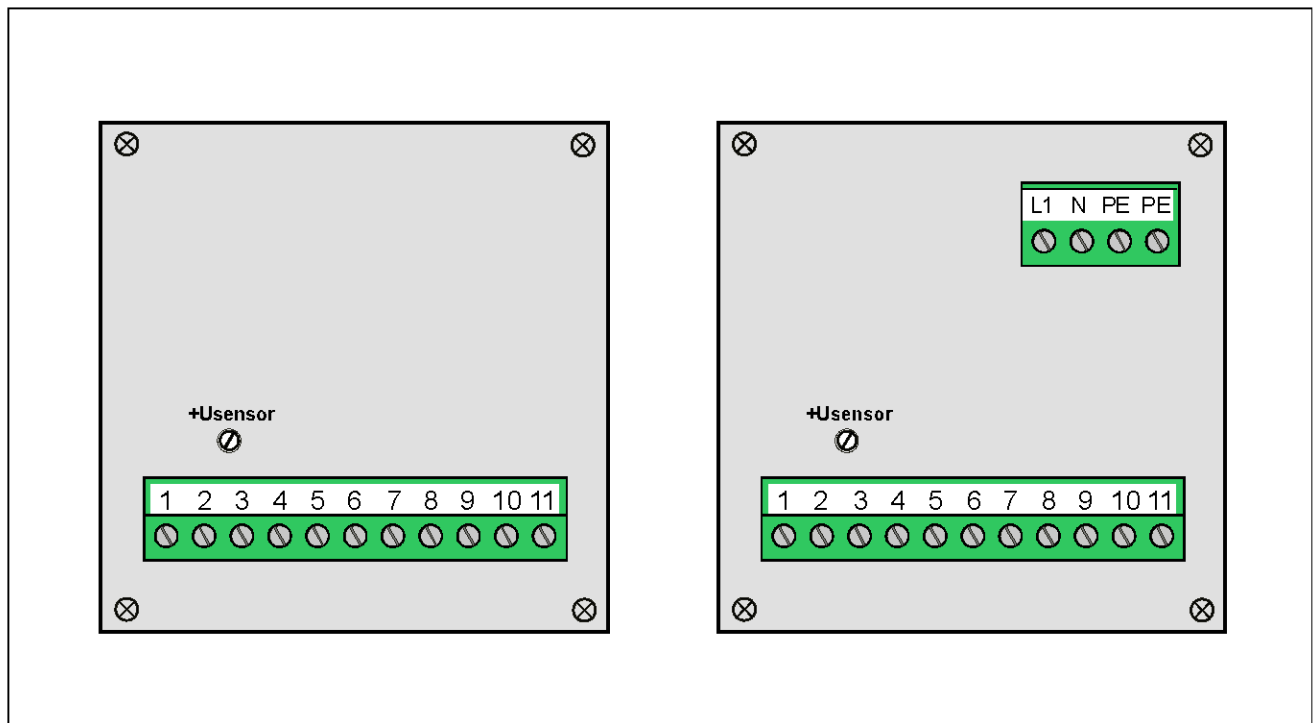


10V Versorgungseinheit für Normschiene

+10V-Versorgung für DMS-Sensoren

1...4 Lastzellen parallel á 300Ω

Type: AWN980



- **Sensorversorgungsspannung +10V**
- **Maximaler Laststrom 150mA; kurzschlußfest**
- **Anschluß in 6-Leiter-Technik**
- **Versorgung 24VDC oder 12VDC**
Optionale Netzversorgung 230V/50Hz
- **Steckbare Klemmen**
- **Metallgehäuse**

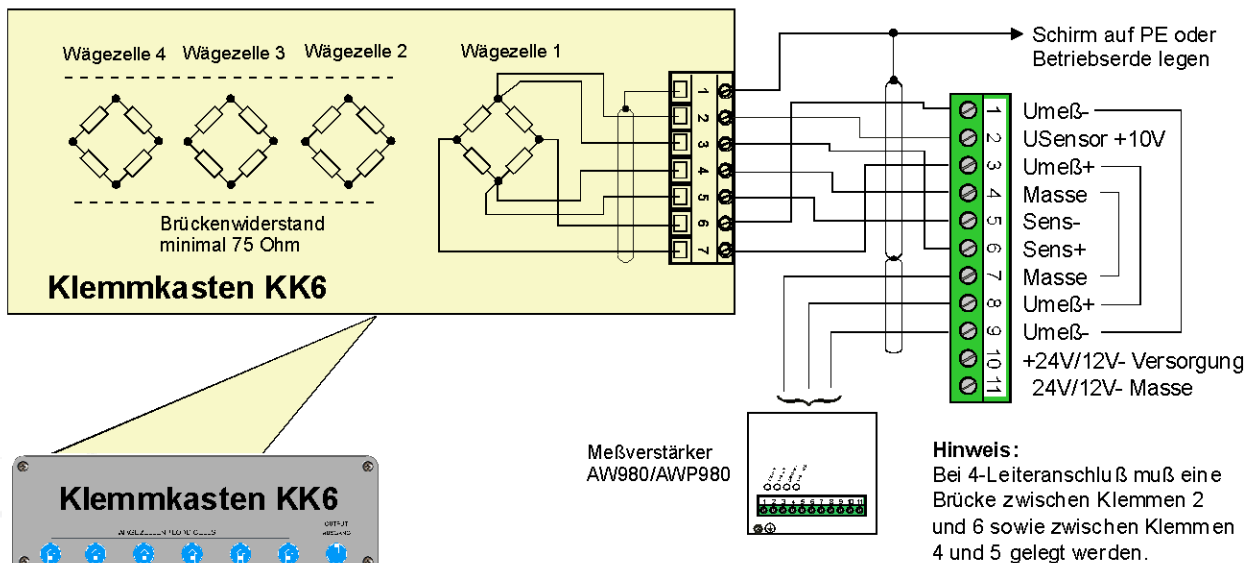
In der Wägetechnik kommt es vor, daß in Verbindung mit einer Plattform eine Last von mehreren Wägezellen erfaßt werden soll. Da die Hutschienerwandler der Serie AW980 aus technischen Gründen nur mit > 300 Ohm belastbar sind, wurde für solche Anwendungen das Präzisionsnetzteil AWN980 entwickelt. Es kann bis zu 4 Wägezellen mit je 300 Ohm versorgen unter Anwendung der 6-Leitertechnik zur Kompensation der Leitungswiderstände. Die Zusammenschaltung der Wägezellen kann in unserer Gerätetype KK6 erfolgen. Für Wägezellen mit unterschiedlichen Empfindlichkeiten ist im KK6 ein Widerstandsnetzwerk für den Ecklastenabgleich vorgesehen. Das AWN980 ist standardmäßig für eine Betriebsspannung 12V oder 24V DC, optional mit Netzversorgung 230V/50Hz lieferbar.

Änderungen vorbehalten

Allgemeine technische Daten AWN980

Sensorversorgung	+10V, mit 20-Gang-Spindeltrimmer einstellbar
Einstellbereich	± 0.5V
Anschlußart	6-Leiter-Technik
Ausgangsstrom	maximal 150mA, kurzschlußfest
Anzahl Lastzellen	1 bis 4 Lastzellen je > 300 Ohm
Spannungsänderung bei Lastwechsel	von 1... 4 Lastzellen max. 0.01 % bei 10V
Spannungsänderung bei Netzschwankung	24V (18-30V) oder 12V (10-18V) kleiner 0.005%
Leitungskompensation	max. 16 Ohm, entspricht 100m Kabel LiYCY 6x0.25mm ²
Kompensationsspannung	max. 2V
Thermische Eigenschaften	
Temperaturdrift +10V	± 0.002% / °C
Betriebstemperaturbereich	0...+50°C
Lagertemperaturbereich	-20...+70°C
Betriebsspannung	
	24VDC (18...30V) Standard
	12VDC (10...18V) Zusatzbezeichnung -HSDC12V
	230VAC Zusatzbezeichnung: -NT230
Stromaufnahme mit 4 Lastzellen	
	24VDC = 110mA; 18V = 150mA; 30V = 90mA
	12VDC = 240mA; 10V = 280mA; 18V = 150mA
	230VAC = 3VA
Galvanische Trennung	
	zwischen Betriebsspannung und 10V-Ausgang
Anschluß	
	Steckbare Klemmen, Anschluß bis 2,5mm ²
Gehäuse	
	67 x 67 x 100 (BxHxT), Aluminium
Montage	
	EN-Hutschiene 35mm
Gewicht	
	0.3kg, 230VAC-Version 0.45kg

Anschlußplan



Abmessungen

